

JANPUTER

SPECIAL

ジャンピュータースペシャル

取扱説明書

オペレーションマニュアル

取扱説明書は必ずお読みになり、紛失しないよう
きちんと保管して下さい。

サブボード改造・取付手順

基板固定用ビス

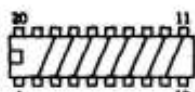
図1 1Pコネクタータイプ

図2 2Pコネクタータイプ

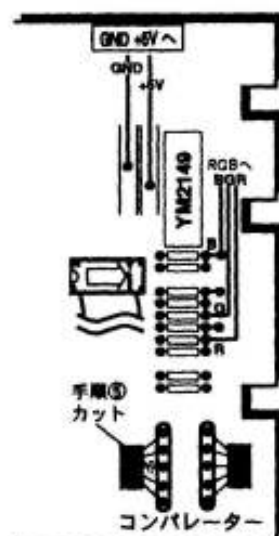
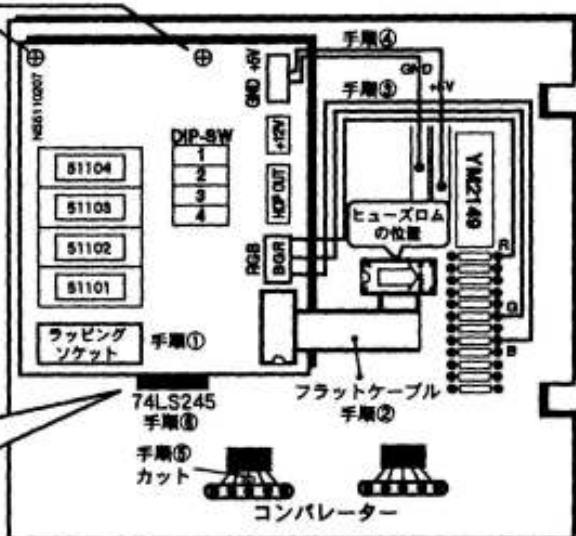
R.....赤色の線
G.....緑色の線
B.....青色の線

GND...黒色の線
+5V...赤色の線

図3



上図74LS245を抜き
ジャンパーをする。



改造手順

- ①メインボードのCPUソケットにサブボードを取り付けて下さい。
- ②メインボードのヒューズロムのソケットにサブボードのフラットケーブルを方向を間違えずに装着して下さい。
- ③サブボードのRGBからメインボード上にR(赤)G(緑)B(青)を結線して下さい。
- ④サブボードのGND(黒)・+5V(赤)の線をメインボード上のパターンへ結線して下さい。
- ⑤リセット回路にコンバーターが付いているPCBについては、コンバーターのセンターの足を切るか又は取り除いて下さい。その他のトランジスター等で改造されている変則的な基板も同様に取り除いて下さい。
- ⑥メインボード上にIC74LS245の付いているボードは、そのICを抜き取り、上図の様に結線して下さい。(図3参照)
- ⑦取付完了後は必ず図1の「基板固定用ビス」を取り付けてからご使用下さい。

(注) メインボード上のP-ROM・バックアップ回路・ランド切り替え・及びDIP-SWは関係ありません。

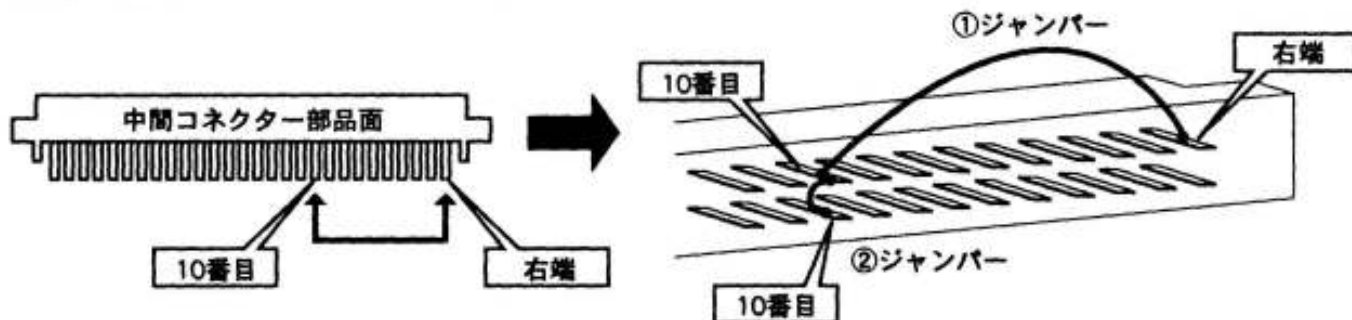
注) RGB及びGND/+5Vのコネクターを間違えないよう取付してください。

セガ社「アストロ筐体」使用時の注意

当社製麻雀サブボードシリーズ基板を中間コネクターを使用して接続する場合次図のようなジャンパーが必要です。

当該基板側

- ①部品面を上にして一番右端のGND端子から10番目のGND端子をジャンパー線でつなく。
- ②10番目のGNDの上下の端子(半田面・部品面)をジャンパーでつなく。



アストロ筐体側

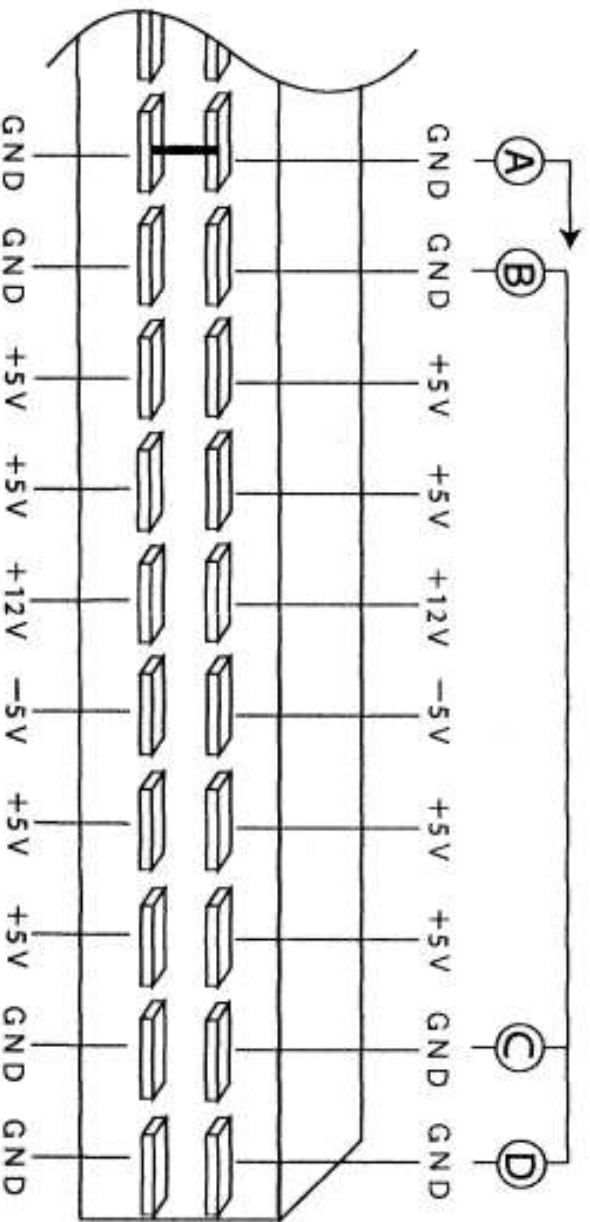
ジャンパーをしないとモニターの同期が取れず画像がゆがんだり、音が出ない場合があります。

注) セガ社「アストロ筐体」をご使用の場合は、必ずパネルアース・ボディアースを取ってからご使用下さい。

セガ社アストロ筐体使用時の注意

当社製麻雀サフシリーズ麻雀基盤を中間コネクタを使用して接続する場合、次の点に注意して下さい。
これを怠るとモニターの同期がとれず画像がゆがんだり、音が出ないことがあります。

ハーネスの一番端のGND端子から10番目のGND端子①と、②、③あるいは④端子（全てGND端子）のいずれかをジャンパー線でつなぐ。
なお①端子は半田面部品面をジャンプして下さい。



JANPUTER SPECIAL DIP-SW仕様書

DIP-SW1

NS511-010397005

	1	2	3	4	5	6	7	8	9	10	
PAY OUT RATE (別表参照 表1)	**	**	**	**							
ODDS RATE (別表参照 表2)					**	**					
BET-MAX	1 5 10 20						OFF	OFF			
							ON	ON			
							OFF	ON			
							ON	ON			
NOTE RATE	コイン・インの5倍 コイン・インの10倍								OFF		
									ON		
モニター画面反転	通常 反転										OFF
											ON
標準設定	コインプールタイプ	OFF	OFF	OFF	ON	ON	ON	OFF	ON	ON	OFF
標準設定	メダルコーナータイプ	OFF	OFF	OFF	ON	ON	ON	OFF	ON	ON	OFF
標準設定	アミューズコーナータイプ	ON	OFF	OFF	ON	OFF	OFF	ON	OFF	ON	OFF

PAY OUT RATE (表1)

SW/%	50	53	56	59	62	65	68	71	75	78	81	84	87	90	93	96
SW-1	ON	OFF	ON	OFF	ON	OFF	ON	OFF	ON	OFF	ON	OFF	ON	OFF	ON	OFF
SW-2	ON	ON	OFF	OFF	ON	ON	OFF	OFF	ON	ON	OFF	OFF	ON	ON	OFF	OFF
SW-3	ON	ON	ON	ON	OFF	OFF	OFF	OFF	ON	ON	ON	ON	OFF	OFF	OFF	OFF
SW-4	ON	ON	ON	ON	ON	ON	ON	ON	OFF	OFF	OFF	OFF	OFF	OFF	OFF	OFF

ODDS RATE (表2)

SW	50	53	56	59
SW-5	OFF	ON	OFF	ON
SW-6	OFF	OFF	ON	ON
役満	32	50	100	50
三倍満	24	30	50	30
倍満	16	15	25	15
跳満	12	12	10	8
満貫	8	8	5	5
3ハン	4	6	3	3
2ハン	2	3	2	2
1ハン	1	2	1	1

DIP-SW2

	1	2	3	4	5	6	7	8	9	10	
COIN RATE	1コイン 1プレイ		OFF	OFF							
	1コイン 2プレイ		ON	OFF							
	1コイン 5プレイ		OFF	ON							
	1コイン 10プレイ		ON	ON							
ゲーム・スタート時の最低レート数	レート1		OFF	OFF							
	レート2		ON	OFF							
	レート3		OFF	ON							
	レート5		ON	ON							
クレジット・コインリミット	300				OFF	OFF					
	500				ON	OFF					
	700				OFF	ON					
	1000				ON	ON					
W-BET機能	有						ON				
	無						OFF				
ラストチャンスの有無	有							ON			
	無							OFF			
コンピュータの強さ (放銃パターンの確率)	強い								OFF	OFF	
	やや強い								ON	OFF	
	普通								OFF	ON	
	弱い								ON	ON	
標準設定	コインプールタイプ	OFF	OFF	OFF	OFF	ON	ON	ON	ON	ON	OFF
標準設定	メダルコーナータイプ	OFF	OFF	OFF	OFF	ON	ON	ON	ON	OFF	ON
標準設定	アミューズコーナータイプ	OFF	OFF	OFF	OFF	ON	ON	ON	ON	OFF	ON

☆コンピュータの強さ (放銃パターン)・・・CPUの浮き牌の放銃の確率です。より一層の面白さが出ます。

●工場出荷時は、標準設定コインプールタイプに設定してあります。

DIP-SW3

		1	2	3	4	5	6	7	8	9	10	
◆	ボーナスチャンス 周期設定	無	OFF	OFF	OFF							
	初回のみ	ON	OFF	OFF								
	300コイン毎	OFF	ON	OFF								
	500コイン毎	ON	ON	OFF								
	700コイン毎	OFF	OFF	ON								
1000コイン毎	ON	OFF	ON									
◇	ボーナスチャンス回数 周期設定毎に				ON OFF							
◇	ボーナスチャンス時比率	◆役満チャンスのみ ◆役満チャンスと パチンコチャンスが同等 ◆パチンコチャンスが多い ◆パチンコチャンスのみ				OFF ON OFF ON	OFF OFF ON ON					
★	ゲームスタイル	クレジットタイマー方式 クレジット方式						ON OFF				
	クレジットタイマー時の スタート方式	最低RATE固定 通常							ON OFF			
	メダルタイマー仕様	有 無								ON OFF		
	ギャルポーズ選択	過激 通常										ON OFF
	標準設定	コインプールタイプ	ON	ON	OFF	ON	OFF	ON	OFF	OFF	OFF	OFF
標準設定	メダルコーナータイプ	OFF	OFF	ON	ON	OFF	ON	OFF	OFF	OFF	OFF	
標準設定	アミューズコーナータイプ	OFF	OFF	OFF	OFF	OFF	OFF	ON	ON	OFF	OFF	

★ゲームスタイルでクレジットタイマー方式を設定した場合

DIP-SW1 - ⑤・⑥

※ODDS RATEは「役満32点」に自動設定されます。

DIP-SW3 - ①・②・③

◆ボーナスチャンス周期設定は「無」に自動設定され、

DIP-SW3 - ④・⑤・⑥

◇ボーナスチャンス回数、及びボーナスチャンス時比率は無視されます。

DIP-SW4

		1	2	3	4	5	6	7	8	9	10
♥	デモサウンド	有 無	ON OFF								
	ゲームサウンド	有 無		ON OFF							
♥	連荘ギャル機票	有 無		ON OFF							
	連荘ギャルの 表示方法	3連荘後 勝つ毎			ON OFF						
♥	ゲーム中の ギャルアクション	有 無				ON OFF					
	パチンコ配当率	多い 普通					ON OFF				
♥	オートリーチ	有 無						ON OFF			
	DonDen機能	F/F ボタン STARTボタン							ON OFF		
♥	オールOK	有 無								ON OFF	
	ゲーム画面マット	有 (緑) 無 (黒)									ON OFF
標準設定	コインプールタイプ	OFF	ON	ON	ON	ON	ON	ON	ON	ON	OFF
標準設定	メダルコーナータイプ	ON	ON	ON	OFF	ON	ON	ON	OFF	ON	OFF
標準設定	アミューズコーナータイプ	ON	ON	ON	OFF	ON	ON	ON	OFF	ON	OFF

♥ 連荘ギャル機票を「無」に設定した場合

DIP-SW4 - ⑤

♥ゲーム中のギャルアクションも連動して「無」に自動設定されます。

◎メダルゲーム機の設置運営につきましては、「メダル運用規定」を守ってご使用下さい。



JANPUTER SPECIAL コネクター表

●1コネクター対応表 (標準麻雀コネクター)

56ピン3.96mmピッチ

半田面		部品面
1P. 2P (3)	A 1	1P. 2P (2)
1P. 2P (6)	B 2	1P. 2P (10)
1P. 2P (7)	C 3	
アウトカウンター	D 4	インカウンター
GND	E 5	GND
NOTE	F 6	メモリーリセット
アナライザー	H 7	テスト
ビデオRED	J 8	ビデオGREEN
ビデオBLUE	K 9	ビデオSYNC
スピーカー	L 10	
1P (4)	M 11	2P (4)
1P (5)	N 12	2P (5)
1P (8)	P 13	2P (8)
1P (9)	R 14	2P (9)
1P (11)	S 15	2P (11)
1P (1)	T 16	2P (1)
ペイアウト	U 17	COIN
	V 18	
GND	W 19	GND
GND	X 20	GND
+5V	Y 21	+5V
+5V	Z 22	+5V
+12V	a 23	+12V
-5V	b 24	-5V
+5V	c 25	+5V
+5V	d 26	+5V
GND	e 27	GND
GND	f 28	GND

●2コネクター対応表 (標準麻雀コネクター)

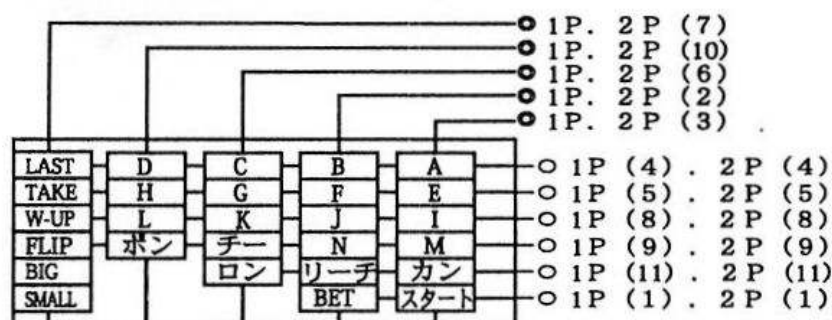
36ピン4.00mmピッチ

半田面		部品面
1P. 2P (3)	A 1	1P. 2P (2)
1P. 2P (6)	B 2	1P. 2P (10)
1P. 2P (7)	C 3	
アウトカウンター	D 4	インカウンター
GND	E 5	GND
NOTE	F 6	メモリーリセット
アナライザー	H 7	テスト
ビデオRED	J 8	ビデオGREEN
ビデオBLUE	K 9	ビデオSYNC
スピーカー	L 10	
1P (4)	M 11	2P (4)
1P (5)	N 12	2P (5)
1P (8)	P 13	2P (8)
1P (9)	R 14	2P (9)
1P (11)	S 15	2P (11)
1P (1)	T 16	2P (1)
ペイアウト	U 17	COIN
	V 18	

20ピン4.00mmピッチ

半田面		部品面
GND	A 1	GND
GND	B 2	GND
+5V	C 3	+5V
+5V	D 4	+5V
+12V	E 5	-5V
-5V	F 6	+12V
+5V	H 7	+5V
+5V	J 8	+5V
GND	K 9	GND
GND	L 10	GND

●1P & 2Pコントロールパネル



**コネクターの逆差しに
十分ご注意ください!**

NS511-050397007

